

# Краткое руководство

по обновлению односторонней модели принтера на  
двустороннюю



03/10/2016

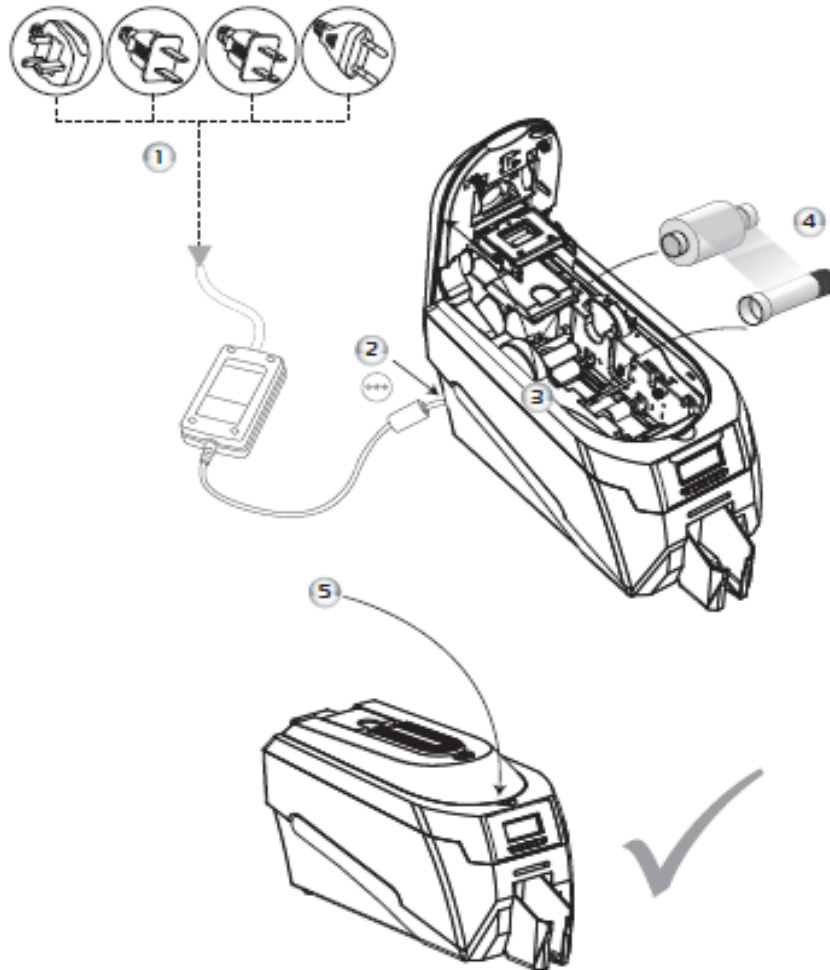
**Содержание**

Обновление с односторонней модели на двустороннюю ..... - 3 -

## ОБНОВЛЕНИЕ С ОДНОСТОРОННЕЙ МОДЕЛИ НА ДВУСТОРОННЮЮ

У поставщика принтера для печати пластиковых карт можно заказать комплект для модернизации принтера с односторонней печатью в принтер с двусторонней печатью. Этот комплект включает в себя специальную ленту для печати.

С помощью этого простого комплекта можно за считанные секунды преобразовать принтер Magicard Rio Pro или Enduro 3e с односторонней печатью в принтер с двусторонней печатью и выполнять пе



**ШАГ 1** - Подключите блок питания к сети питания.

**ШАГ 2** - Подключите кабель питания к принтеру.

**ШАГ 3** - Откройте крышку и извлеките ленту, если она была предварительно установлена (ленту можно будет использовать снова после завершения модернизации).

**ШАГ 4** - Установите специальную ленту, входящую в комплект для модернизации.

**ШАГ 5** - Закройте крышку.

На дисплее появится сообщение "Duo". Теперь можно выполнять двустороннюю печать!